



ELEKTRO MARIBOR

Širimo energetsko odličnost!

PILOTNI PROJEKT Pametno omrežje TP092

En.grids 012, Ljubljana, 02.02.2012

Silvo Ropoša univ.dipl.inž.el.teh

Energija zame!



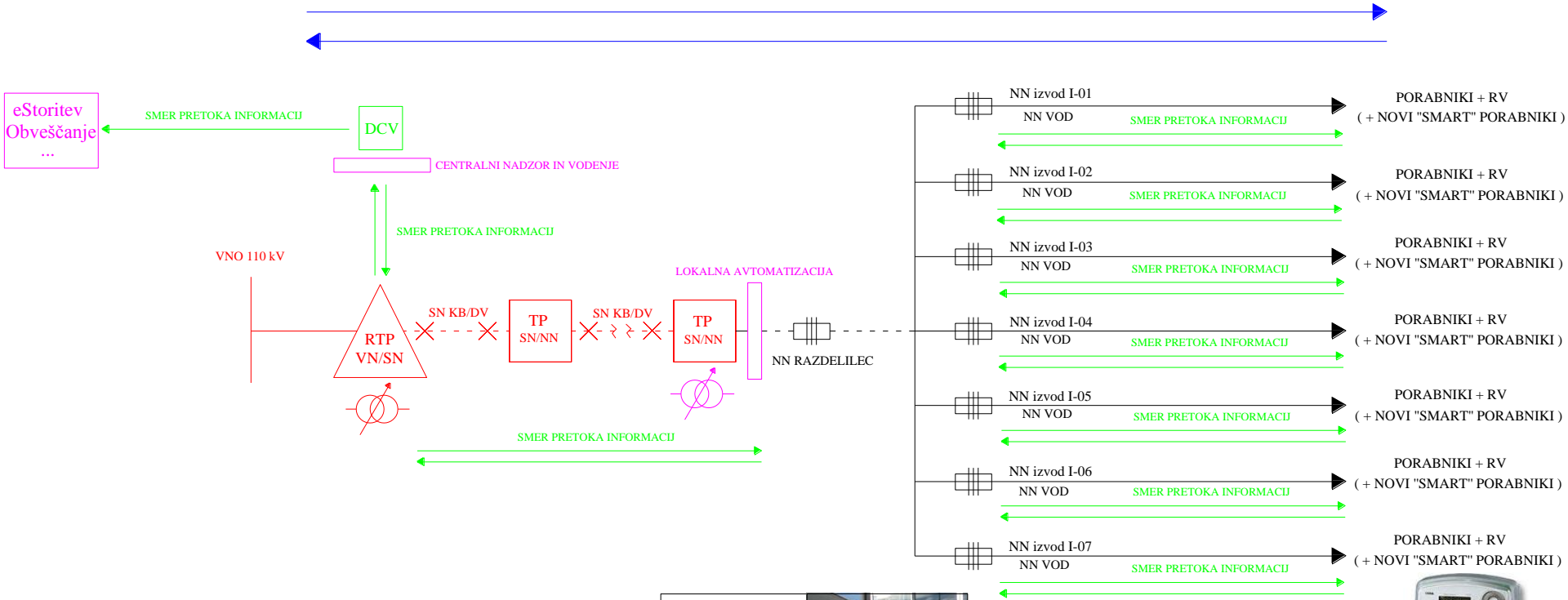
Potek predstavitve

- Pametno omrežje
- Predstavitev TP092 Remontne delavnice Radvanje



Pametno omrežje

SMER PRETOKA EL. ENERGIJE



eStoritev Obveščanje ...



AKTIVNO OMREŽJE (SN&NN)



RAZPRŠENA PROIZVODNJA IN HRANILNIKI EL. ENERGIJE



ELEKTRIČNA VOZILA IN POLNILNE POSTAJE



"PAMETNE HIŠE"



OZAVEŠČENI IN INFORMIRANI UPORABNIKI OMREŽJA



EE omrežje prihodnosti - SmartGrids

Energija zame!



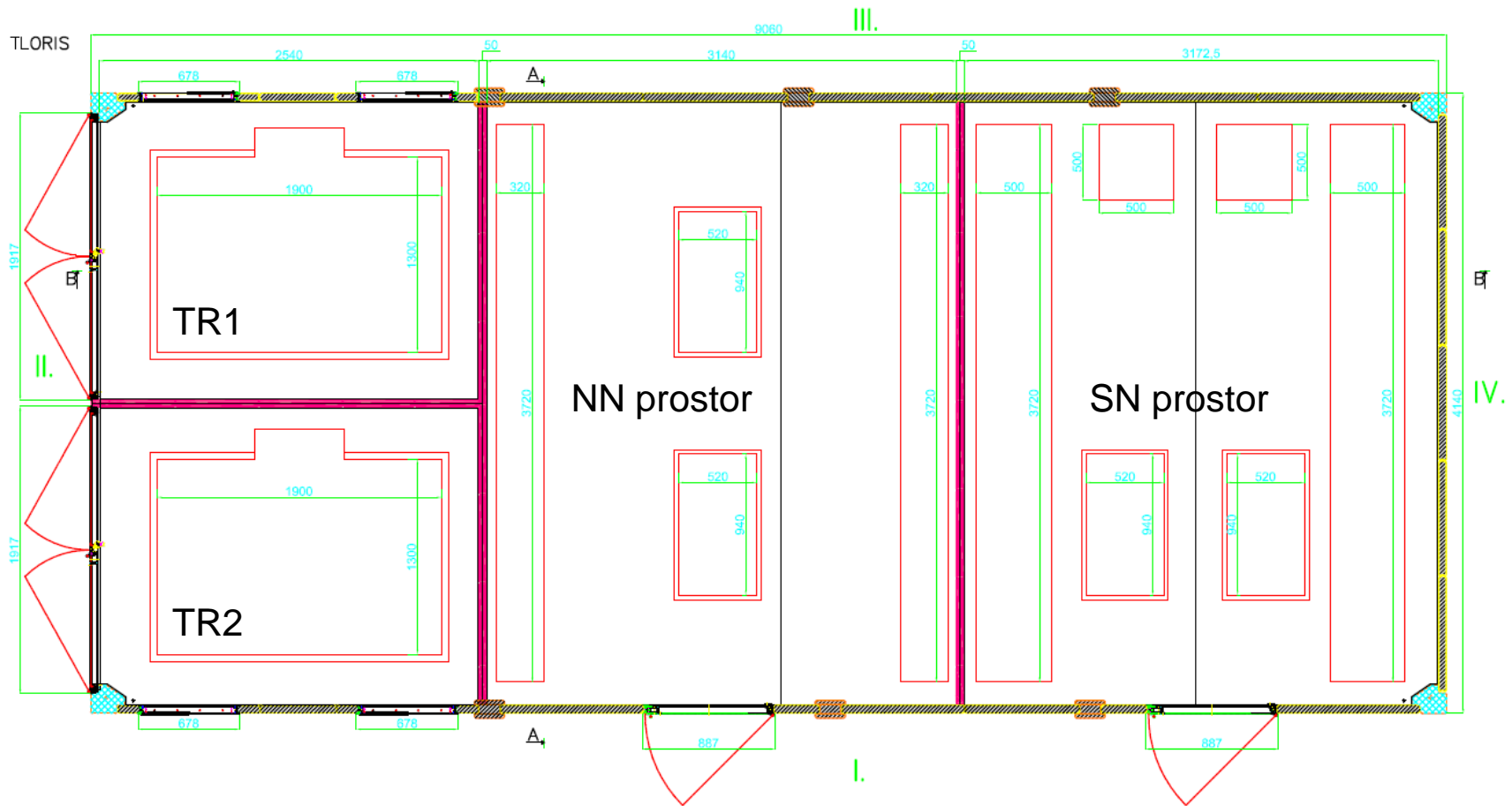
TP092 Remontne delavnice

Projekt obsega naslednje:

- Postavitev nadomestne TP
- Rušitev obstoječe TP
- Postavitev nove TP
- Oprema nove TP
- Rekonstrukcija NNO s polaganjem optičnega kabla
- Oprema merilnih mest odjemalcev s pametnimi števci (po možnosti še z energetske prikazovalnikom)



Tloris nove TP



Energija zame!



Oprema nove TP

- NN stikalni blok z vgrajenimi odklopniki z možnostjo komunikacije za vse odcepe
- SN stikalni blok z možnostjo komunikacije z vsemi celicami
- Vgradnja napredne univerzalne RTU naprave za potrebe nadzora in vodenja
- Nadzor opreme na SN in NN strani (položaj odklopnikov)
- Merjenje kakovosti električne energije z merilnim centrom skladno s standardom SIST EN 50160 na SN in NN nivoju
- Komunikacijska povezljivost z DCV ter zagotavljanje podatkov o kakovosti, obratovalnih parametrov za različne službe v okviru podjetja
- Možnosti nadzora ključnih parametrov
- Kontrola pristopa

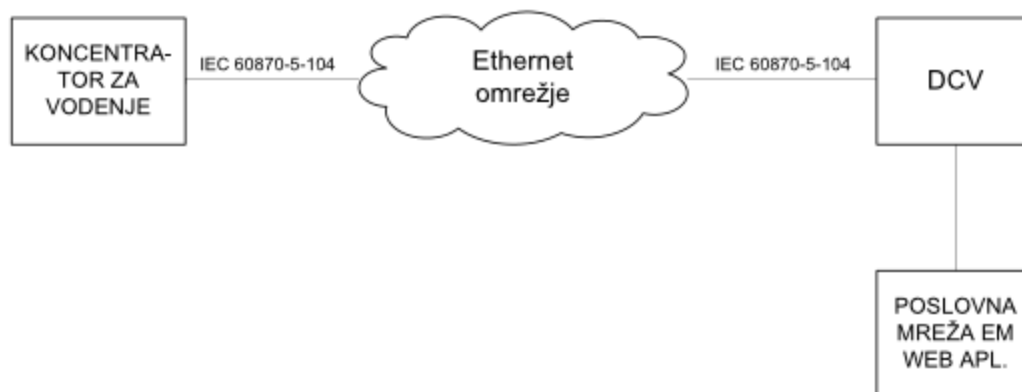


Možnosti NN odklopnikov

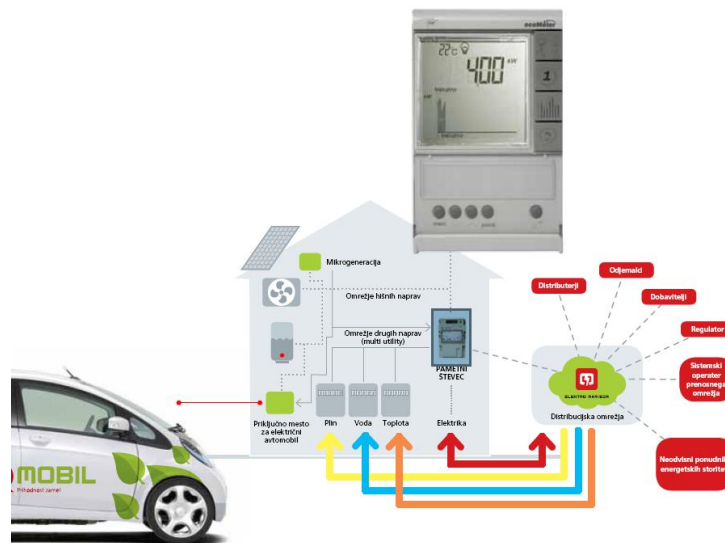
- Diagnostika – napake na aparatu ali komunikaciji
- Opozorilo (>70 % nazivne obremenitve)
- Opozorilo preobremenitve >100%
- Opozorilo preobremenitve >120%
- Pozicija odklopnika – vključeno, izključeno
- Pripravljen na vklop
- Vzrok izpada
- Tokovi po posameznih fazah I_1, I_2, I_3
- Maksimalni tok I_{max}
- Nastavljena vrednost pretokovne zaščite I_r
- Nastavljena vrednost trenutne kratkostične zaščite I_i
- Nastavljena časovna zakasnitev preobremenitvene zaščite T_R
- Nastavljena vrednost zakasnjene kratkostične zaščite I_{sd}



Koncept rešitve nadzora in vodenja TP



- Pametno omrežje (Smart Grid) je digitalno podprto električno omrežje, ki pridobiva in distribuira informacije o vseh na tako omrežje priključenih proizvajalcev in odjemalcev. Na osnovi zbranih informacij je omrežje sposobno s svojo umetno inteligenco sprejemati odločitve in tako izboljšati učinkovitost in zanesljivost.





ELEKTRO MARIBOR

Odločno v prihodnost že danes!



Hvala za pozornost!

Energija zame!