

MNOŽIČNO VKLJUČEVANJE OVE V OMREŽJA

Tomaž Fatur, Solvera Lynx



Solvera Lynx

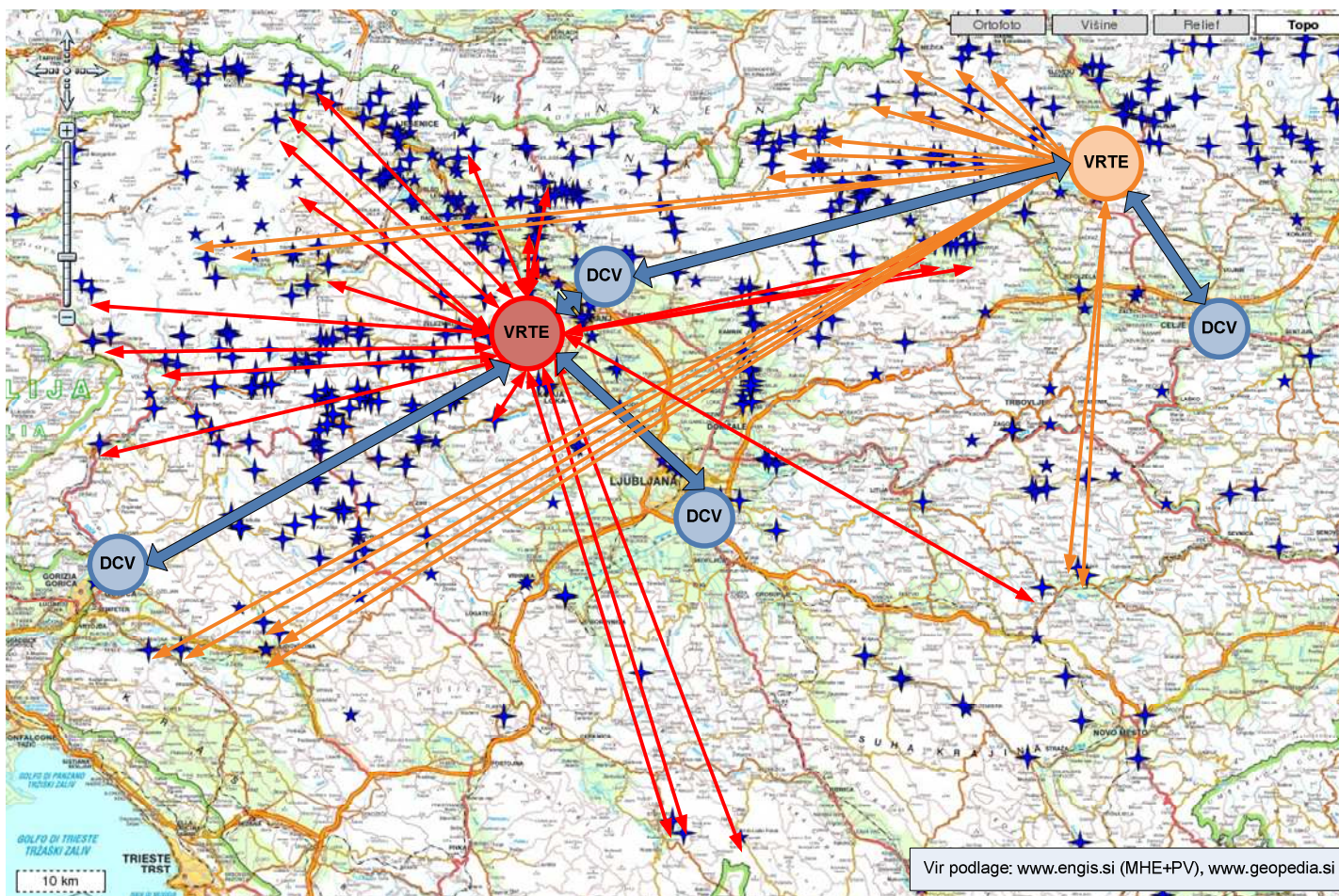
•• www.solvera-lynx.com •••••

 +386 1 40 12 860

 +386 1 40 12 861

Clear view
on energy

Združevanje RV v virtualne elektrarne

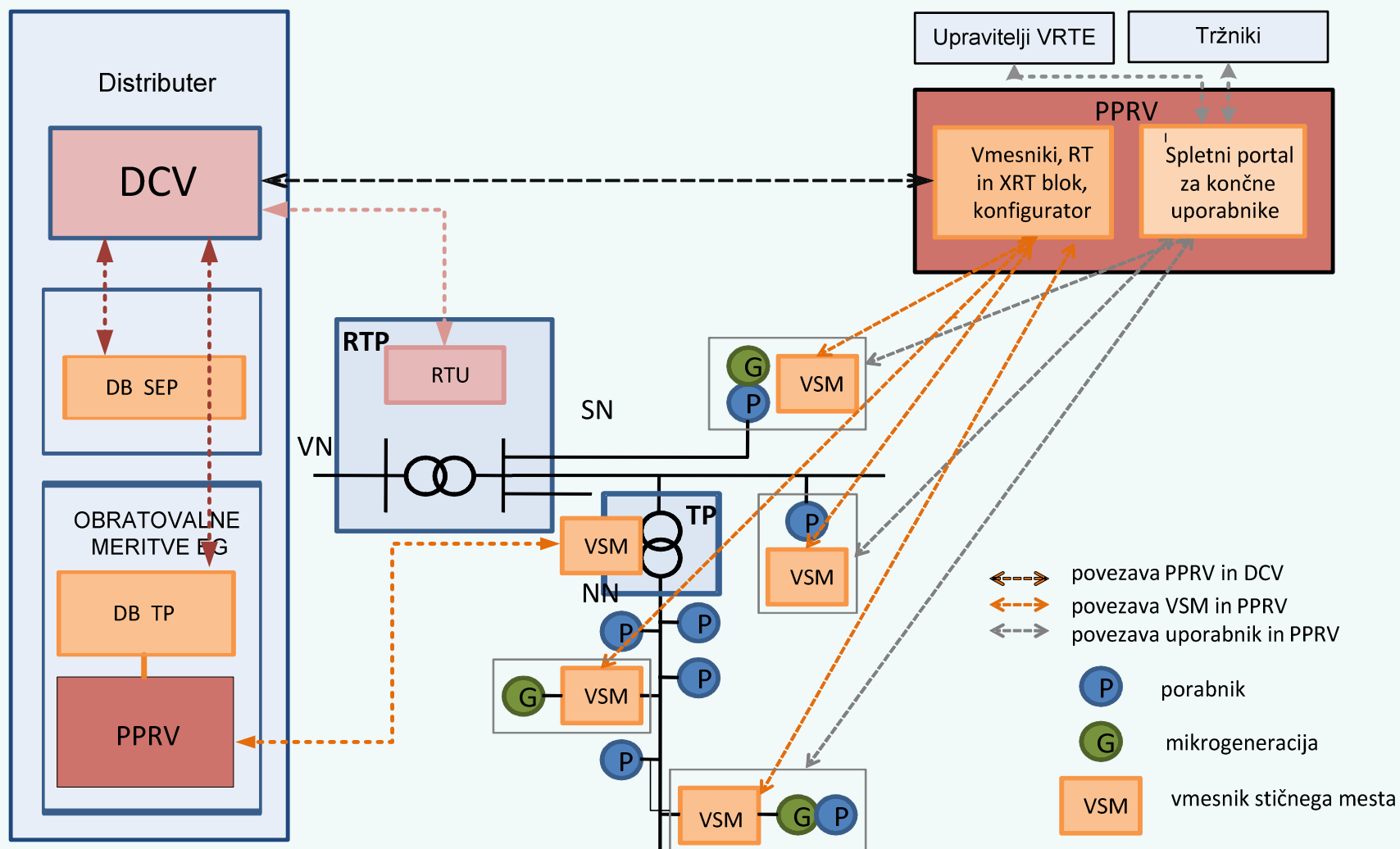


•• www.solvera-lynx.com •••••

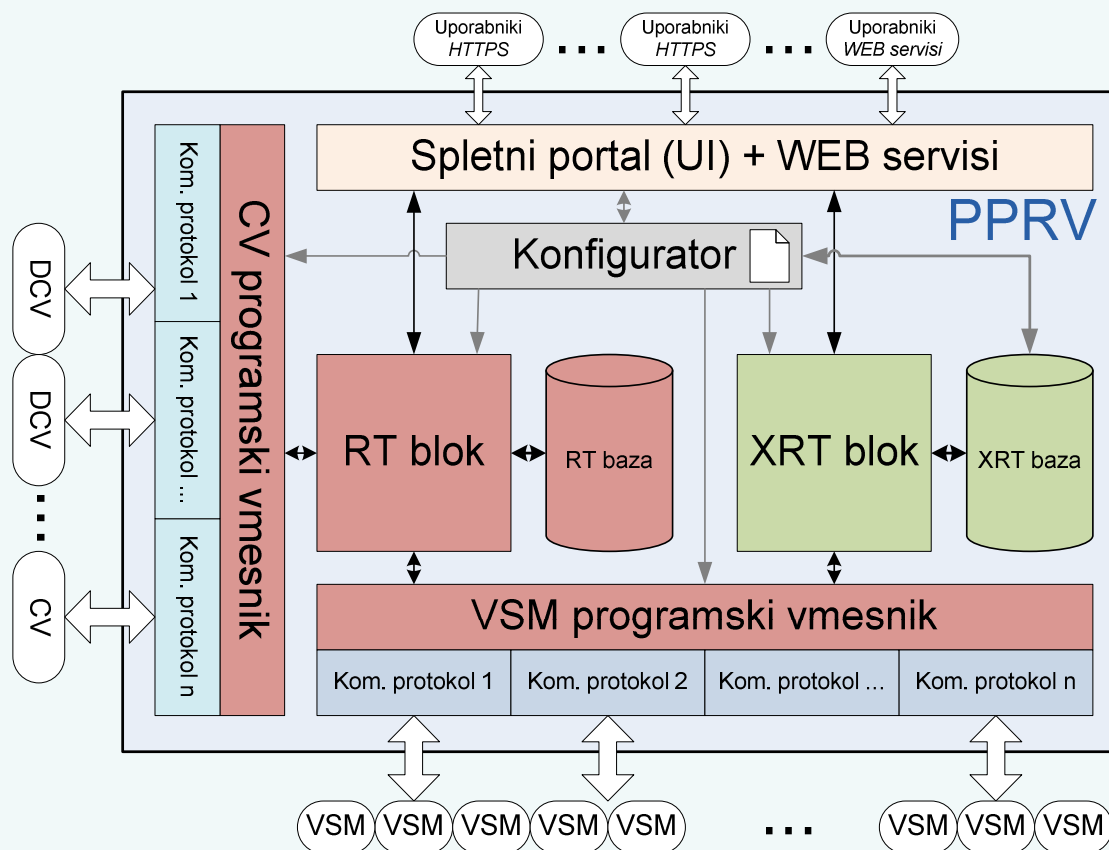
+386 1 40 12 860 +386 1 40 12 861

Clear view
on energy

Primer splošne sheme sistema

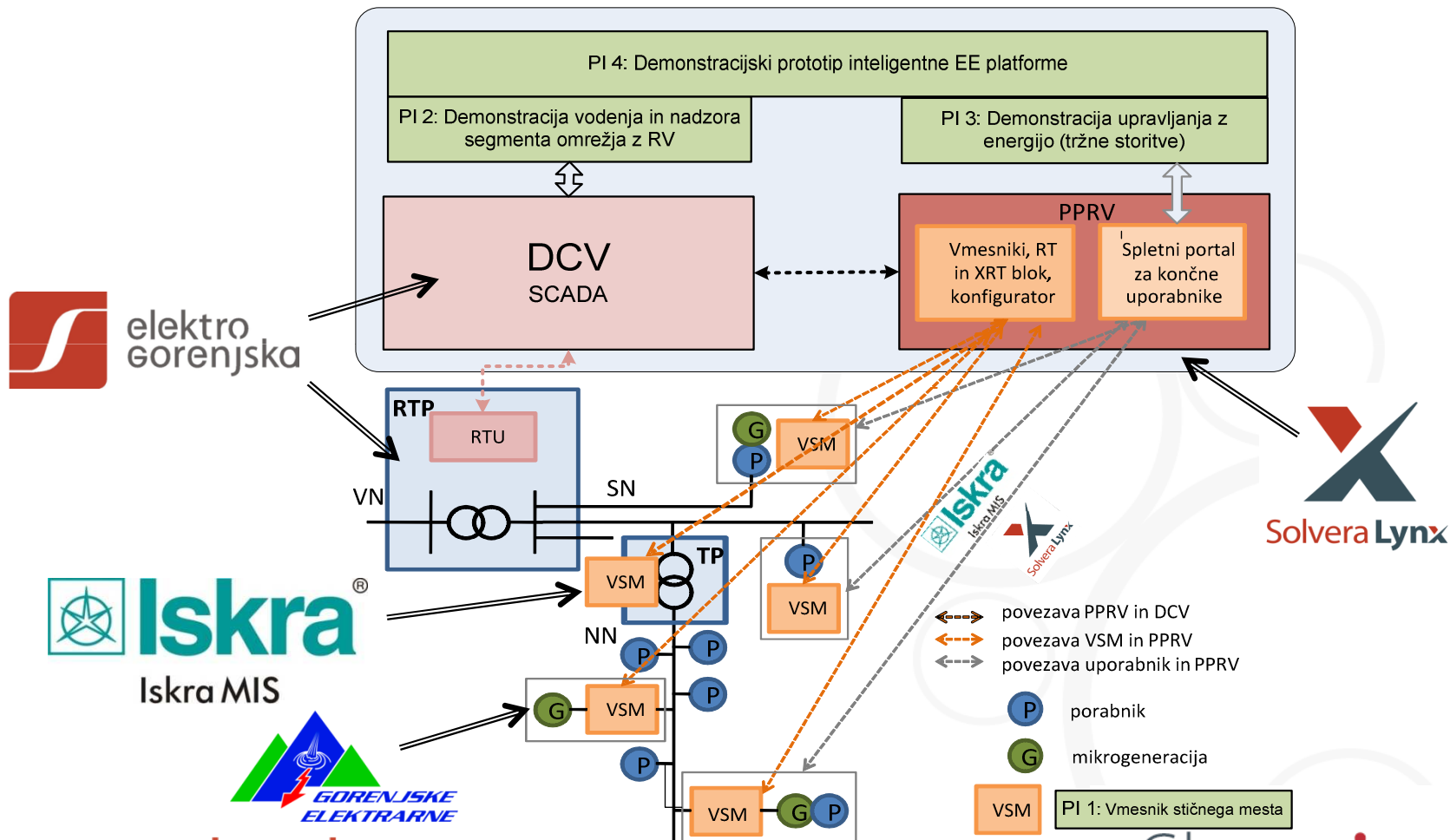


Modularna zasnova PPRV



Povezava	Protokoli, ki pridejo v poštev	Preferenčni protokoli
VSM ↔ PPRV	IEC 61850 IEC 60870-5-104 Modbus TCP DNP3	IEC 61850
PPRV ↔ DCV (SCADA)	IEC 60870-6 TASE.2 (ICCP) OPC IEC 61970 IEC 60870-5-104	IEC 60870-6 TASE.2 (ICCP)
PPRV ↔ končni uporabniki	HTTPS – spletni dostop do uporabniških vmesnikov in možnost Web servisov	HTTPS, WEB servisi

Shema demo prototipa inteligentne EE platforme



Iskra MIS



•• www.solvera-lynx.com •••••

+386 1 40 12 860

+386 1 40 12 861

Clear view
on energy



Hvala za pozornost !

Solvera Lynx d.d.

Tehnološki park 21, 1000 Ljubljana

tomaz.fatur@solvera-lynx.com

•• www.solvera-lynx.com •••••

 +386 1 40 12 860  +386 1 40 12 861

Clear view
on energy